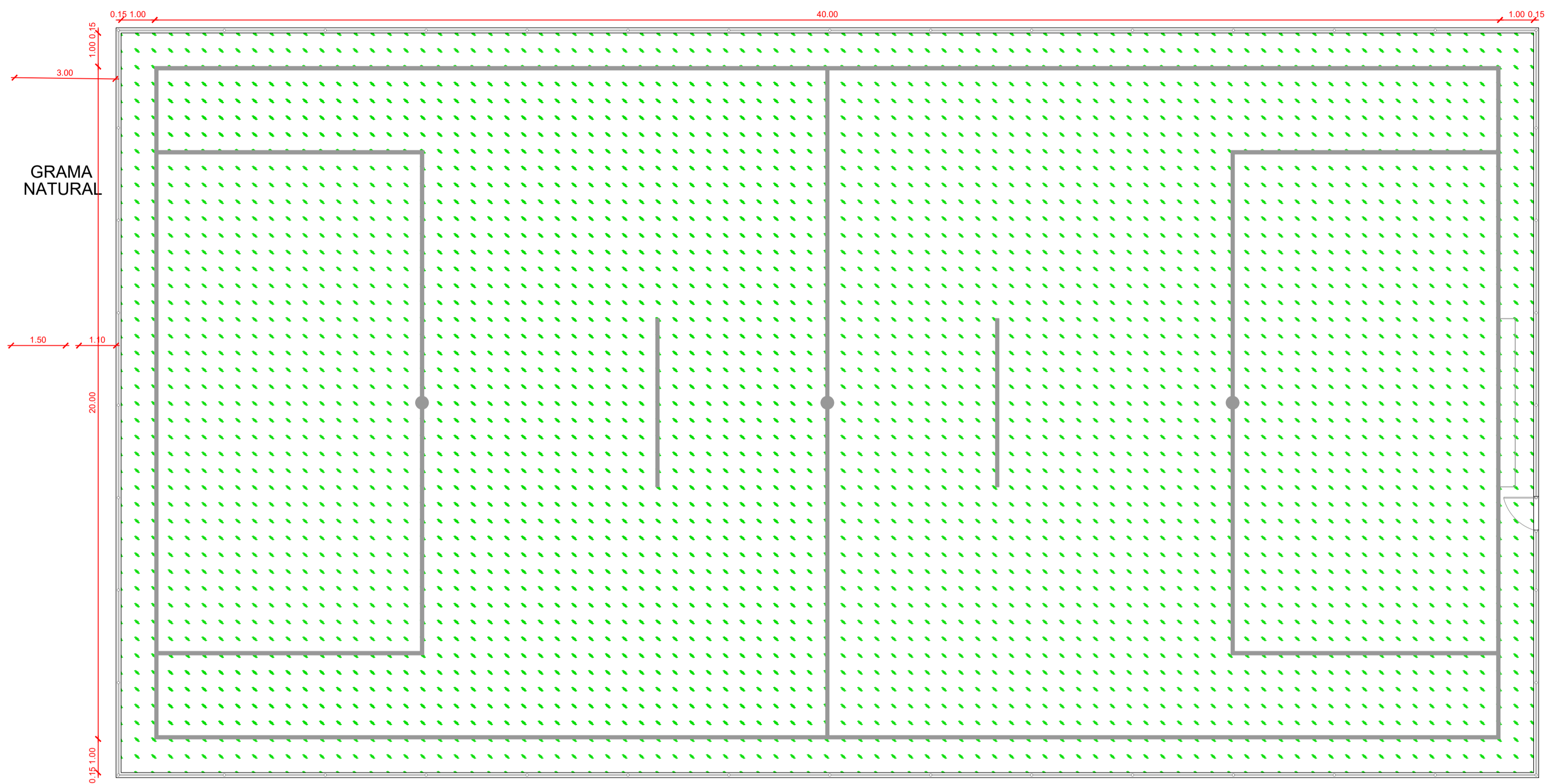
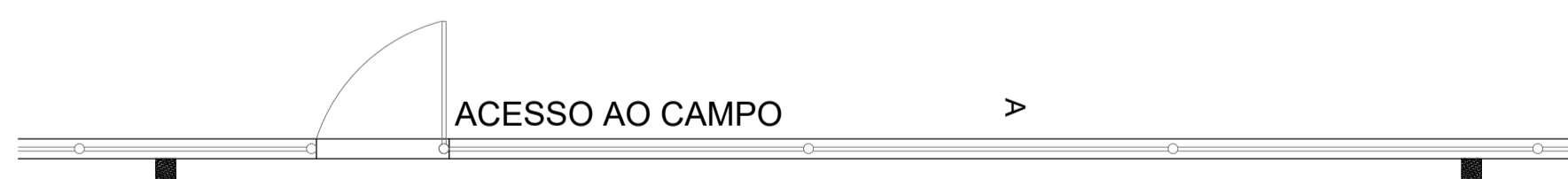
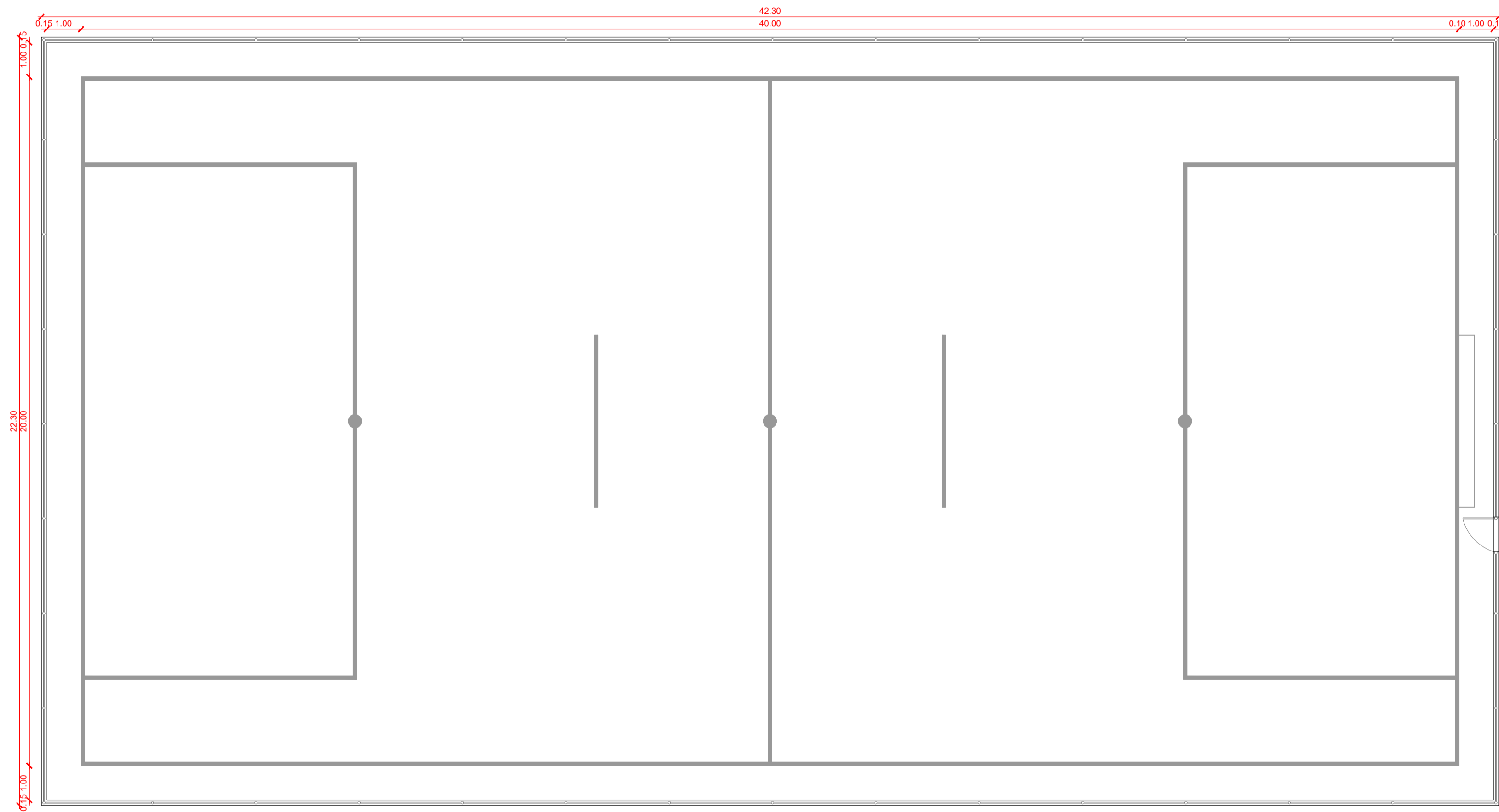


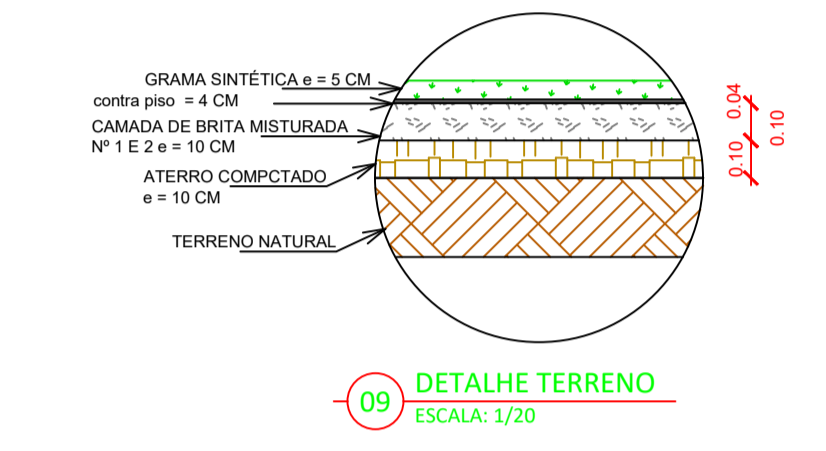
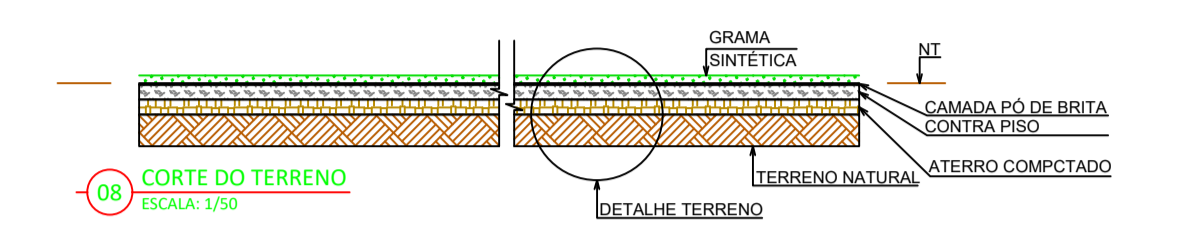
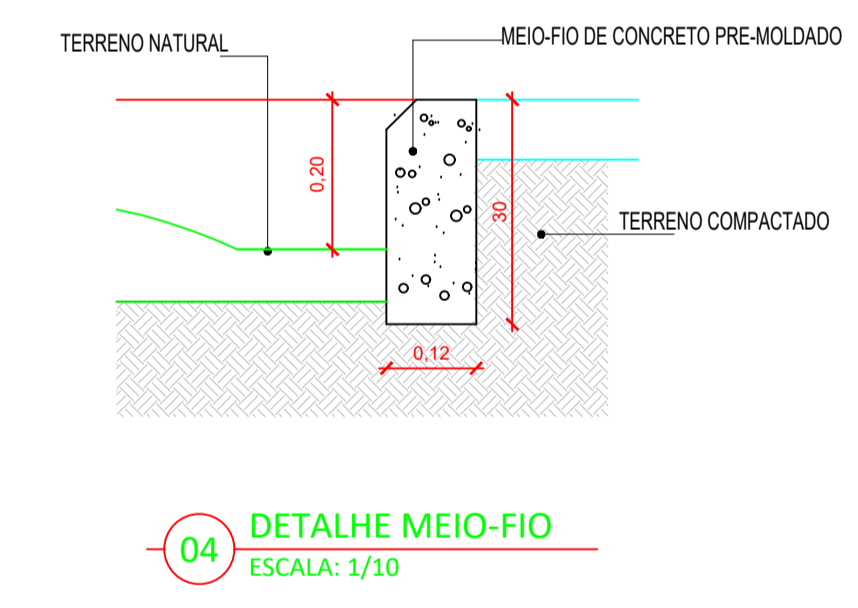
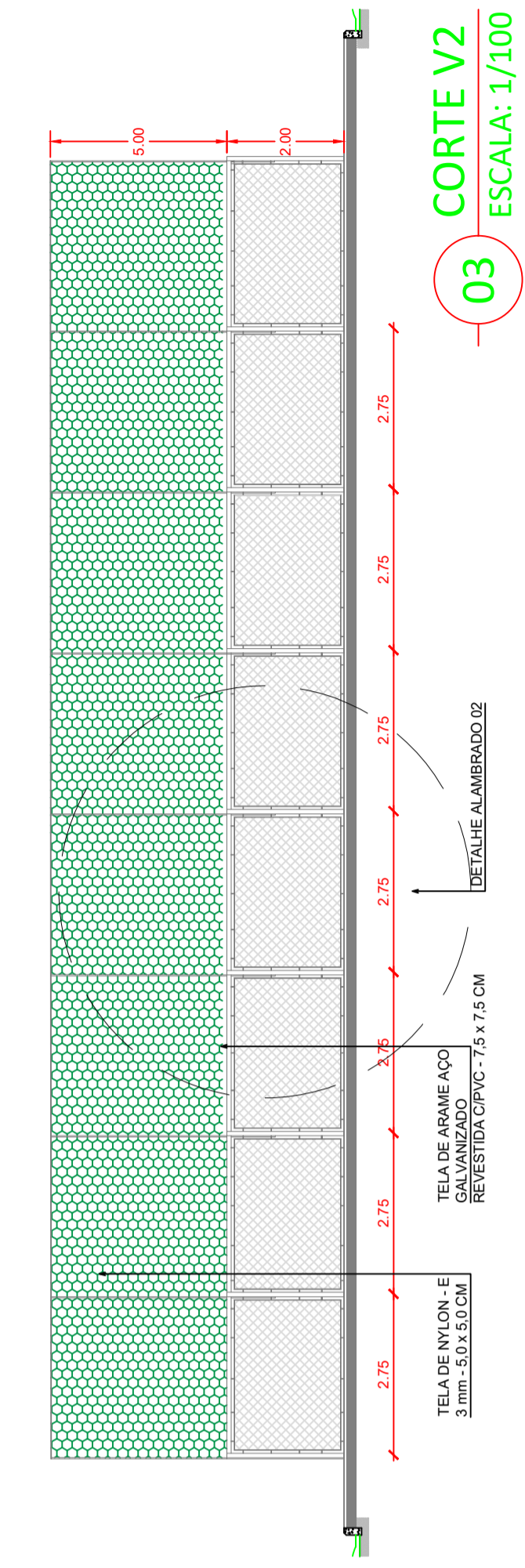
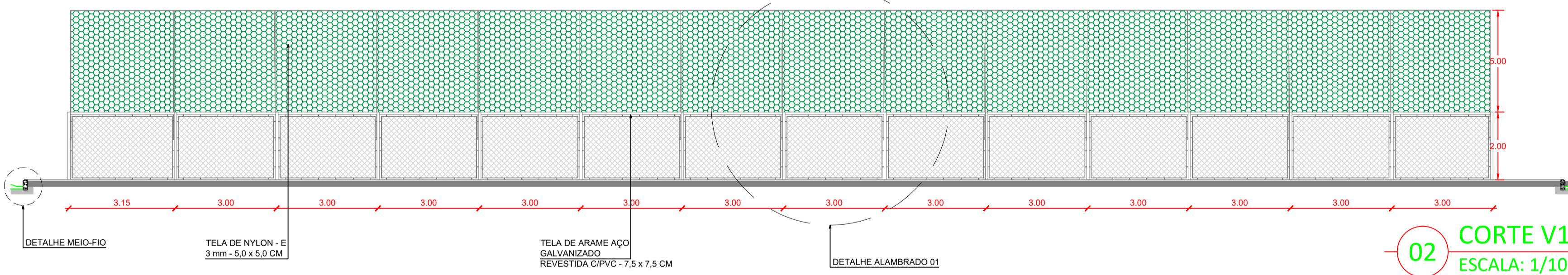
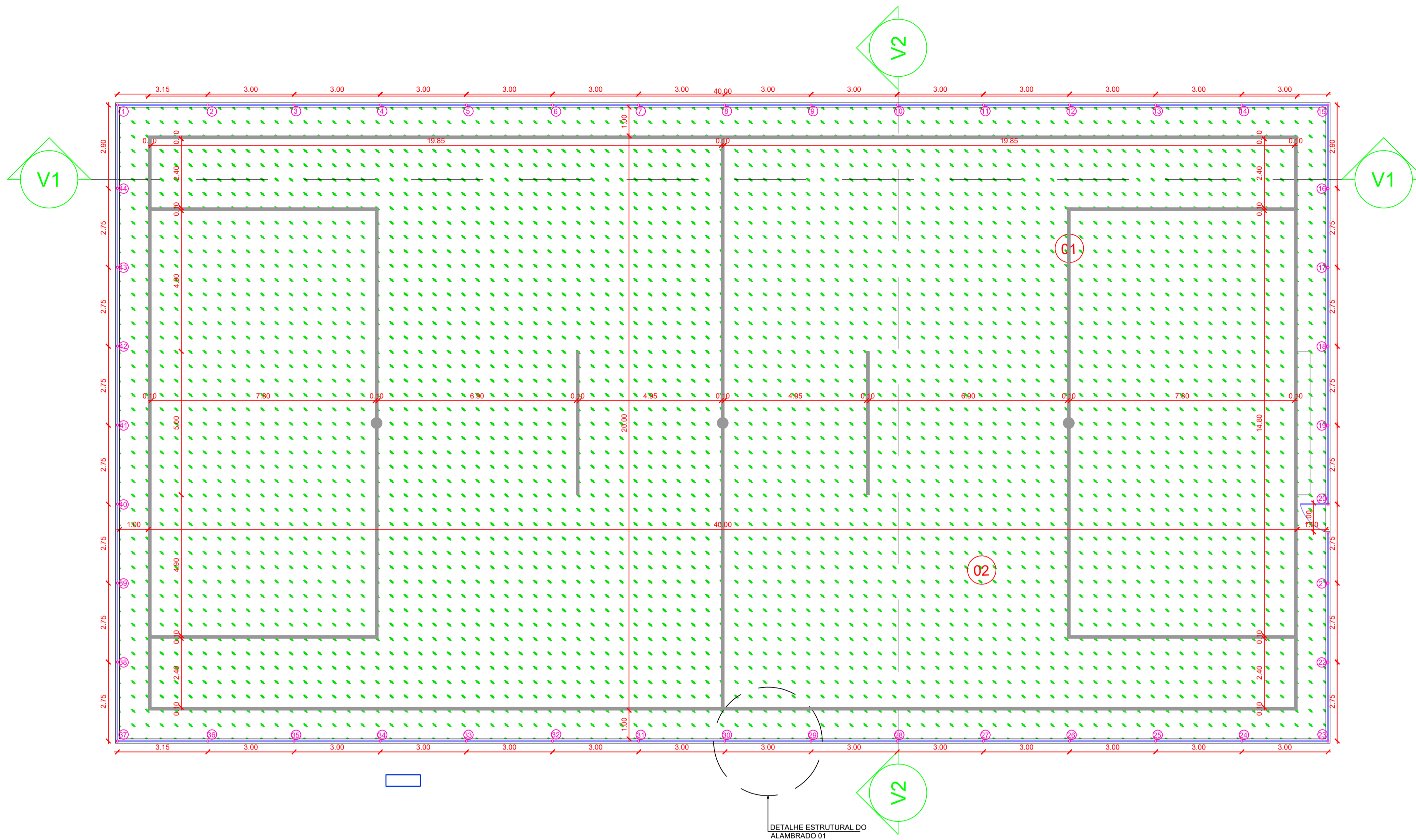
L1



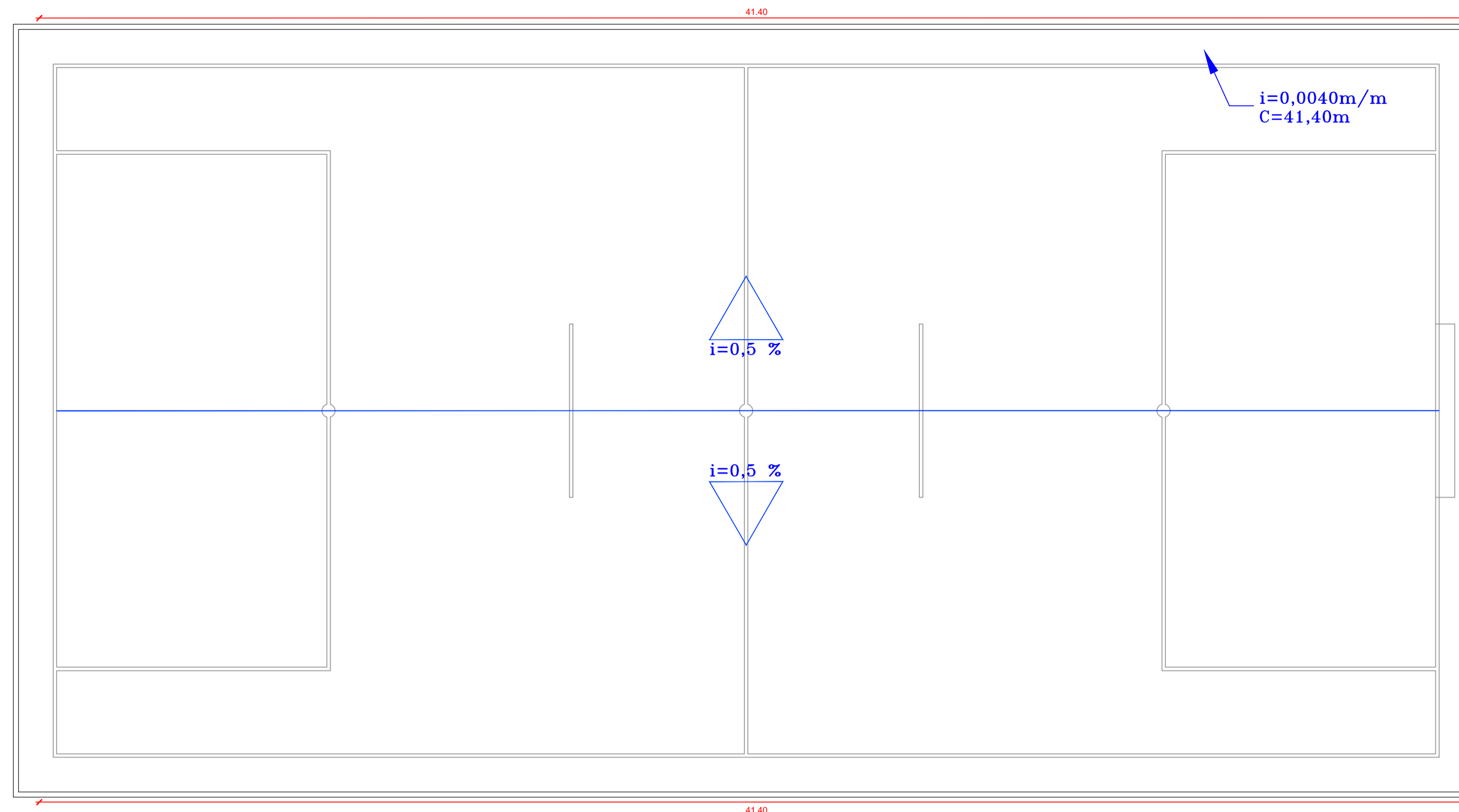
CONTRATANTE:		
 PREFEITURA MUNICIPAL DE MOREILÂNDIA		
PROJETO: Construção Arena Society		
LOCAL: Moreilândia		
ETAPA: Planta Locação, Situação e Localização		
RESP. TEC:	REG. CREA:	
Erick Natson Torres Barbosa	Eng. Civil - RNP 1816116475	
DATA:	ESCALA:	FRANCHA:
Mai/2024	Indicada	P - 01



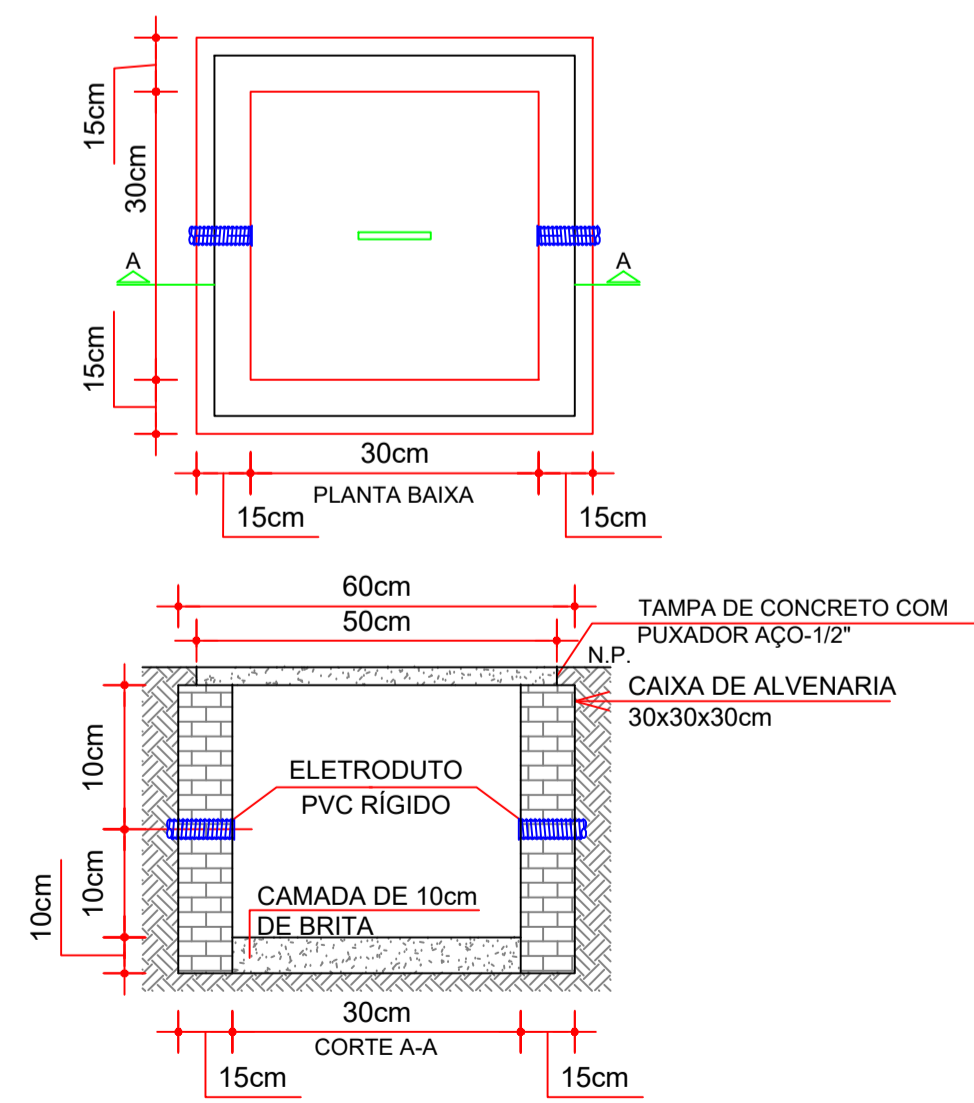
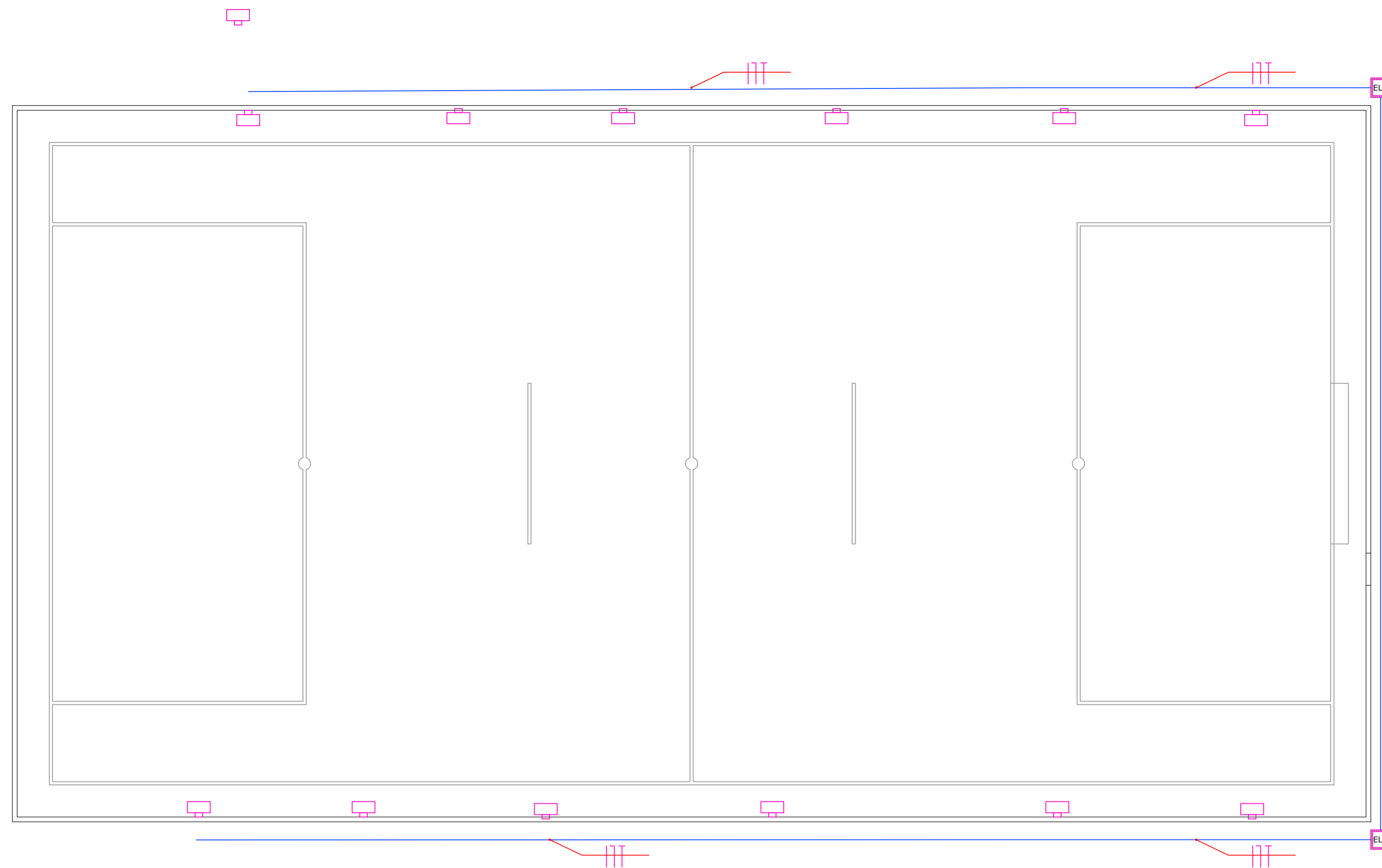
 PREFEITURA MUNICIPAL DE MOREILÂNDIA		
PROJETO: Construção Arena Society		
LOCAL: Moreilândia		
ETAPA: Planta Baixa e Cortes		
RESP. TEC: Erick Natson Torres Barbosa	REG. CREA: Eng. Civil - RNP 1816116475	
DATA: Maio/2024	ESCALA: Indicada	PRANCHA: P - 02



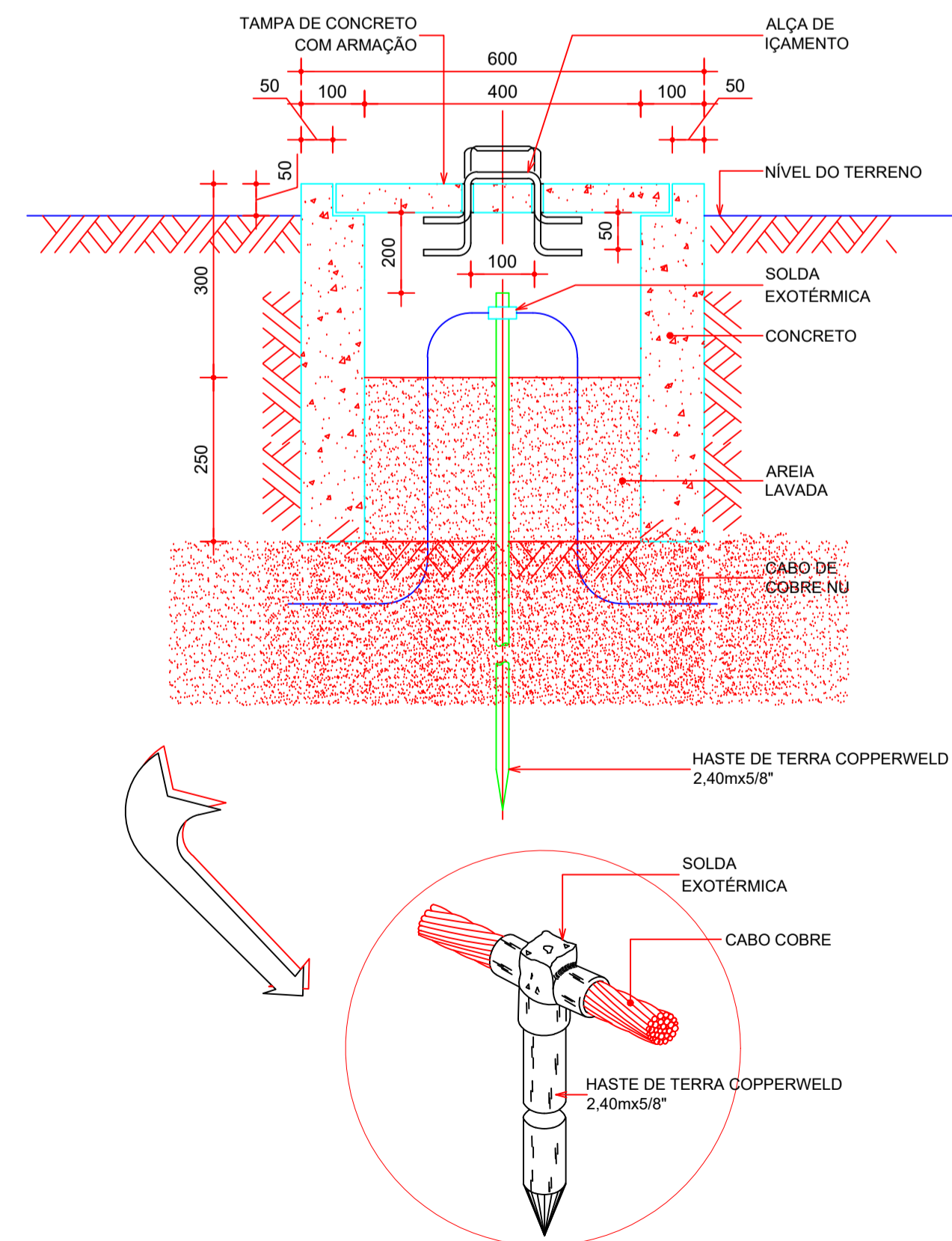
CONTRATANTE:		
 PREFEITURA MUNICIPAL DE MOREILÂNDIA		
PROJETO: Construção Arena Society		
LOCAL: Moreilândia		
ETAPA: Alambrados, Pisos, Cortes e Detalhes		
RESP. TEC:	REG. CREA:	
Erick Natson Torres Barbosa	Eng. Civil - RNP 1816116475	
DATA:	ESCALA:	PRANCHA:
Mai/2024	Indicada	P - 03



 PREFEITURA MUNICIPAL DE MOREILÂNDIA		
PROJETO: Construção Arena Society		
LOCAL: Moreilândia		
ETAPA: Drenagem, Cortes e vista		
RESP. TEC.: Erick Natson Torres Barbosa	REG. CREA: Eng. Civil - RNP 1816116475	
DATA: Maio/2024	ESCALA: Indicada	FRANCHA: P - 04



03 DETALHE CAIXA DE PISO
SEM ESCALA DEFINIDA



04 DETALHE DE HASTE DE ATERRAMENTO
SEM ESCALA DEFINIDA

LEGENDA ELÉTRICA	
	CONDUTORES: FASE, RETORNO, NEUTRO E TERRA, RESPECTIVAMENTE (1000V);
	CAIXA EM ALVENARIA COM TAMPA DE CONCRETO 50x50x50cm, EXCETO CAIXAS COM DIMENSÕES ESPECIFICADAS EM PLANTA BAIXA. VER DETALHE ILUSTRATIVO.
	PROJETOR DE ALUMÍNIO, EXTERNO, COM LAMPADA LED

CONTRATANTE:	PREFEITURA MUNICIPAL DE MOREILÂNDIA		
PROJETO:	Construção Arena Society		
LOCAL:	Moreilândia		
ETAPA:	Elétrica e Detalhes		
RESP. TEC.:	Erick Natson Torres Barbosa	REG. CREA:	Eng. Civil - RNP 1816116475
DATA:	Maio/2024	ESCALA:	Indicada
		PRANCHA:	P - 05